

284443

NOTJOINT

Nouveau joint de porte

Autocollant



05.03.2009

Nouveau Kit

Une joint autocollant peut être posé.

Ce joint sera progressivement disponible pour tous les appareils électroménagers.

KIT composé de :

Joint

Sachet d'accessoires:

■ Notice

■ 1 rouleau de bande adhésive 15mm x 5m

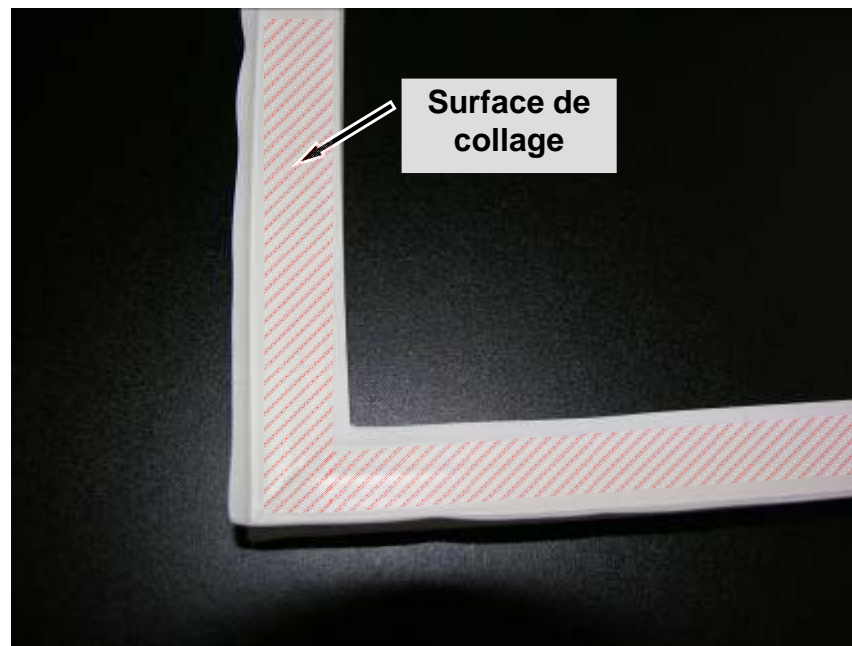
■ 2 chiffons de nettoyage

Nouveau joint

Vue avant



Vue arrière



Kit accessoires

Réf. 9096 042 :



- 1 Notice
- 1 bande adhésive 15mm x 5m
- 2 chiffons de nettoyage



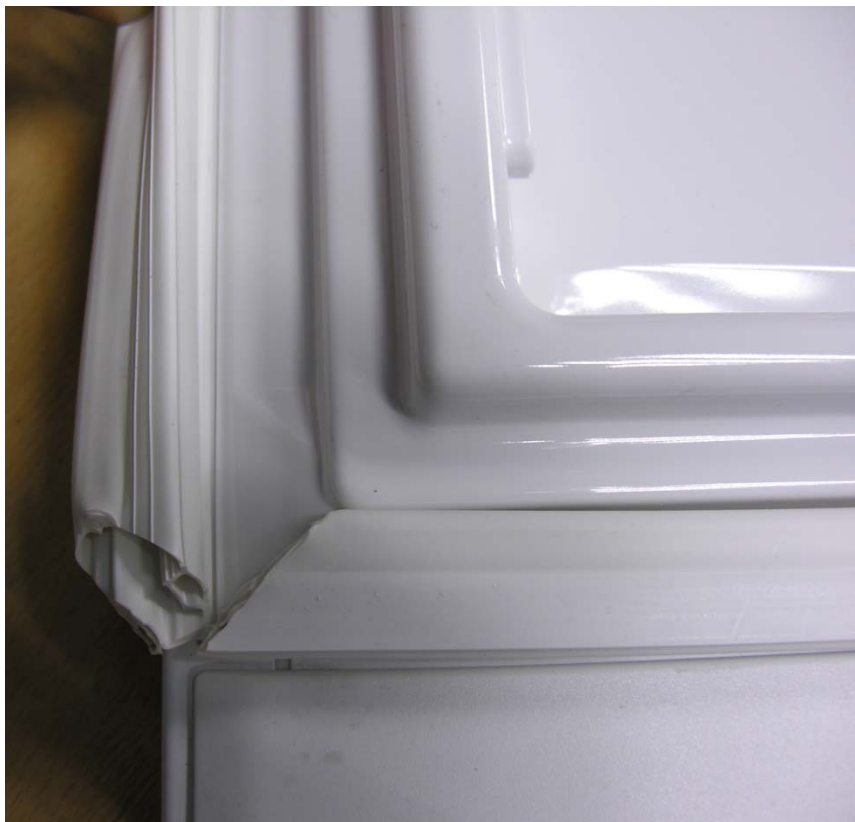
Couper l'ancien joint

ETAPE 1: Inciser au niveau du coin



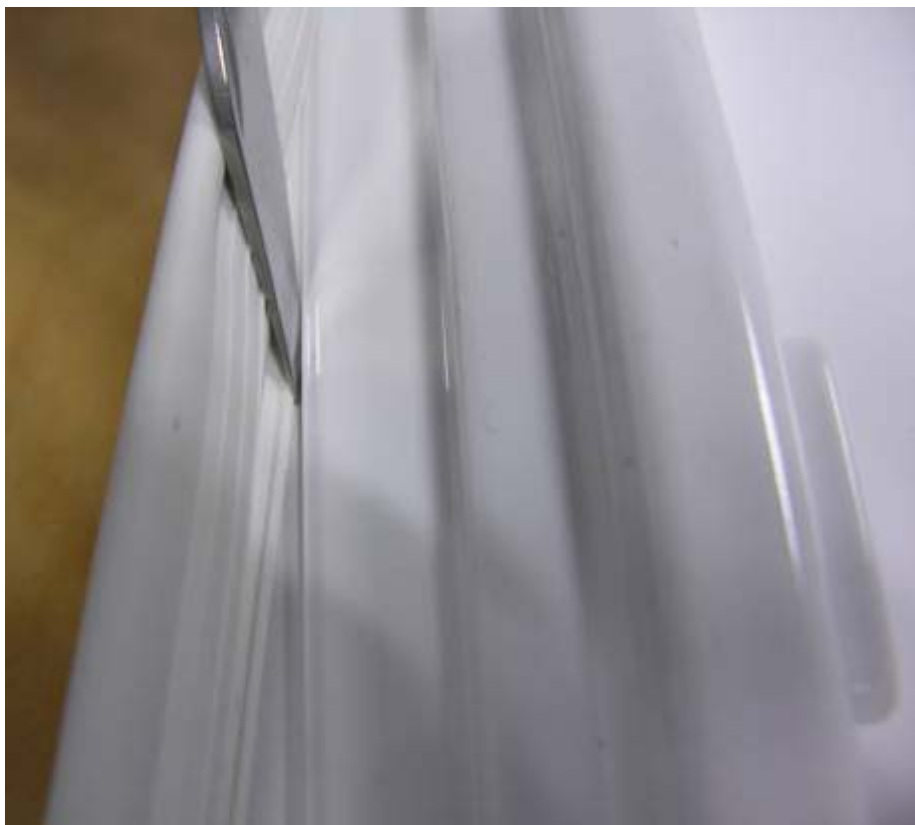
Couper l'ancien joint

ETAPE 2: Ouvrir la lèvre du joint



Couper l'ancien joint

ETAPE 3: Couper le joint le long de la paroi interne de porte



Nettoyage préalable des surfaces de collage

ETAPE 4 : Nettoyer les surfaces au niveau de la porte et du joint

Chiffon de nettoyage



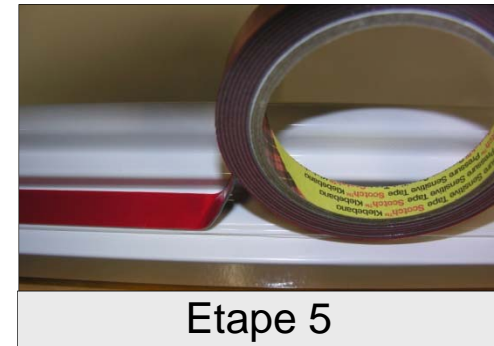
Apposer la bande adhésive

ETAPE 5 : Coller la bande sur la face interne de la porte



Apposer la bande adhésive

ETAPE 6 : Poser le joint et le positionner avec du scotch



Etape 5

Apposer la bande adhésive

ETAPE 7 : Retirer la bande rouge et bien fixer le joint

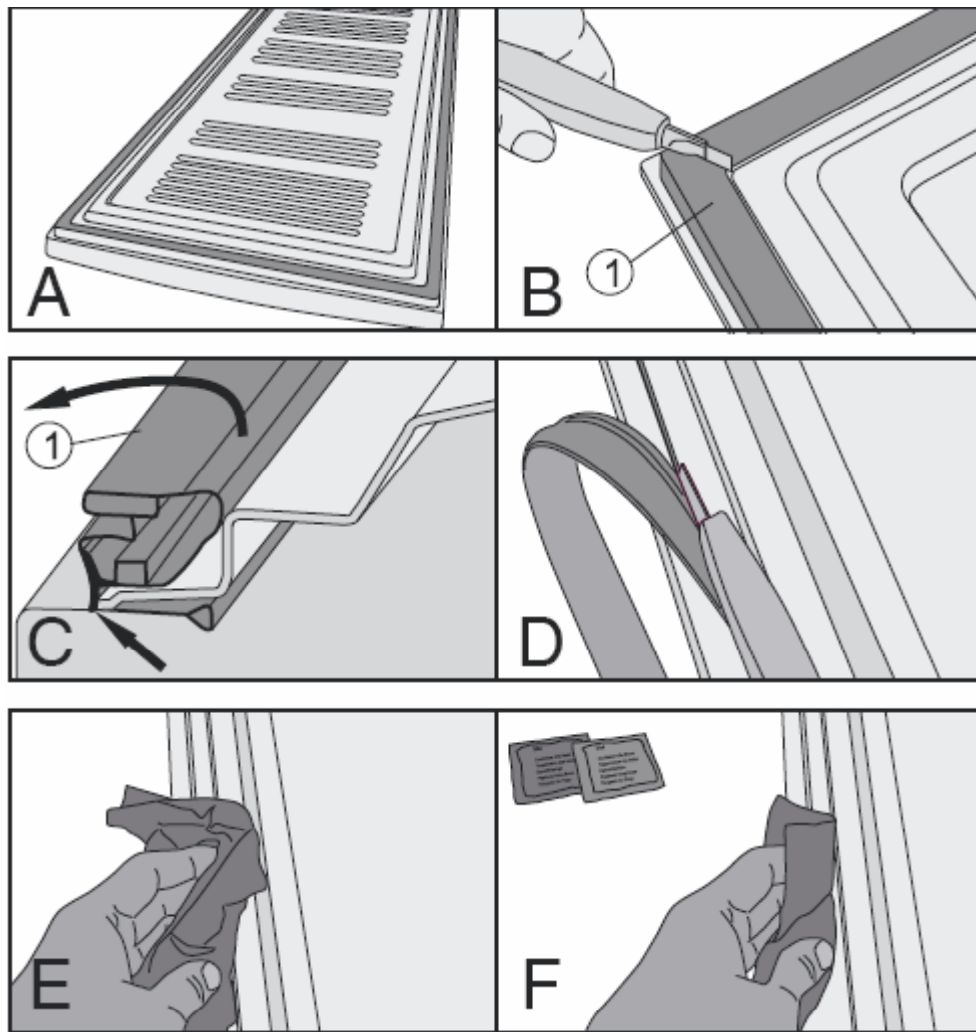


Etape 5



Etape 6

Notice de montage



■ Fig. A: Enlever la porte et la poser sur une surface stable.

➤ Note La porte doit être à température ambiante pour éviter toute condensation !

■ Si nécessaire, mettre la porte de côté pendant un certain temps.

➤ Fig. B: Couper le joint magnétique (1 au niveau du coin. Ouvrir le joint (Fig. C) et le couper soigneusement le long du bord intérieur. (Fig. D).

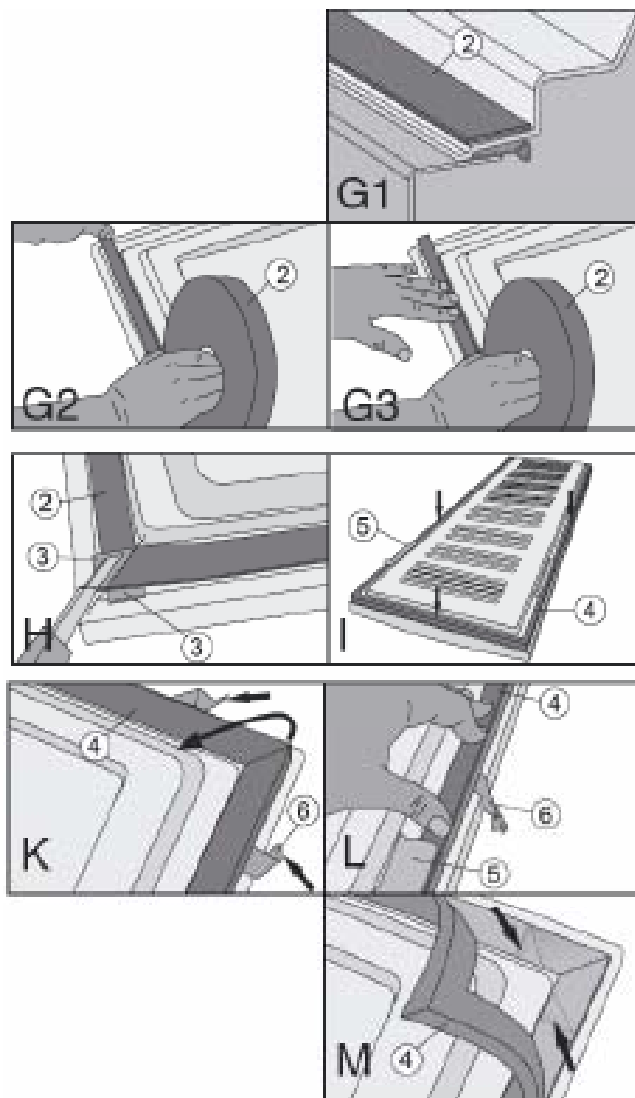
➤ Note La surface de collage doit être sèche, et exempt de toute poussière, huile et de matière étrangère !

➤ Voir les instructions de nettoyage.

■ Nettoyer la surface (intérieure de la porte et joint) en utilisant un tissu non pelucheux (Fig. E). Dégraisser à l'aide du chiffon (Fig.F) puis enlever toutes les résidus de nettoyage de l'ensemble de la surface grâce au tissu non pelucheux.

➤ Note Le ruban, adhésif ne peut être repositionné. On ne peut pas le détacher puis le remettre de nouveau ! Utiliser un nouveau sachet d'accessoires si le ruban a été mal positionné.

Notice de montage



■ Coller le ruban (2) à l'intérieur de la porte (Fig. G1/G2/G3):

- Maintenez le rouleau adhésif d'une main et utiliser l'autre pour le coller.
- Enfoncer légèrement le ruban adhésif en utilisant votre pouce comme bouchon.
- Déroulez 30-40 cm à la fois, et placer le lentement sur la surface en appuyant fermement.

■ Fig. H: Coupez les coins:

- Faire une coupure verticale à travers les deux joints (2) avec un angle d'environ 45°, de l'intérieur vers l'extérieur.
- Enlevez le surplus d'adhésif des coins (3).

■ Fig. I: Appliquez le joint à l'intérieur de la porte (4) en l'alignant et si nécessaire en le fixant avec du ruban adhésif (5).

■ Fig. K: Soulever le joint (4) dans chaque et enlever environ 50 mm du film protecteur (6).

■ Fig. L: Enlever le film protecteur (6) de côté. Appuyez fermement sur le joint sur toute la longueur (4). Appuyer sur le joint en portant un soin particulier à bien appuyer sur les coins (Fig. M).

■ Le cas échéant, enlever le ruban adhésif utiliser pour fixer (5).

■ Monter la porte sur l'appareil et vérifier si le joint correspond.